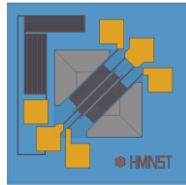
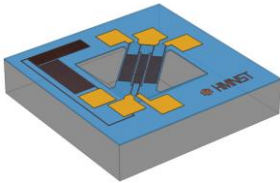


流量芯片 HFC2000

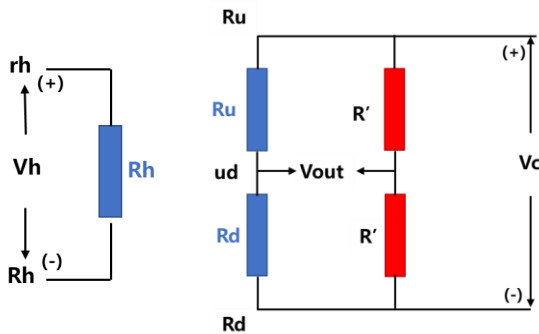
HFC2000 流量芯片基于MEMS制造技术，用于检测气体质量流量。采用悬膜式结构，功耗低。当待测气体通过芯片检测区域时，芯片的敏感电阻会发生相应变化，根据敏感电阻的变化计算被测气体流量。传感器同时集成温度传感器（PTC），利于用户集成与应用。



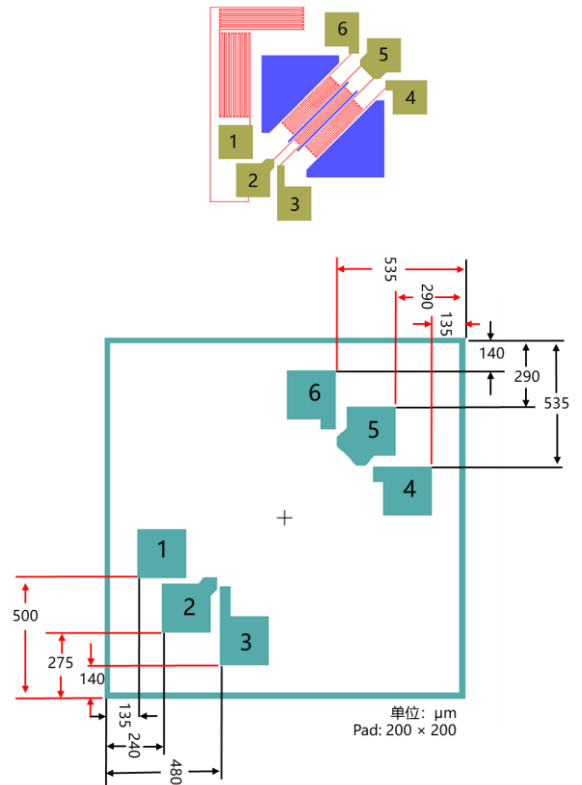
特点:
小尺寸
低功耗
高稳定

应用:
仪器仪表
新风系统
电子烟

电路图



结构图



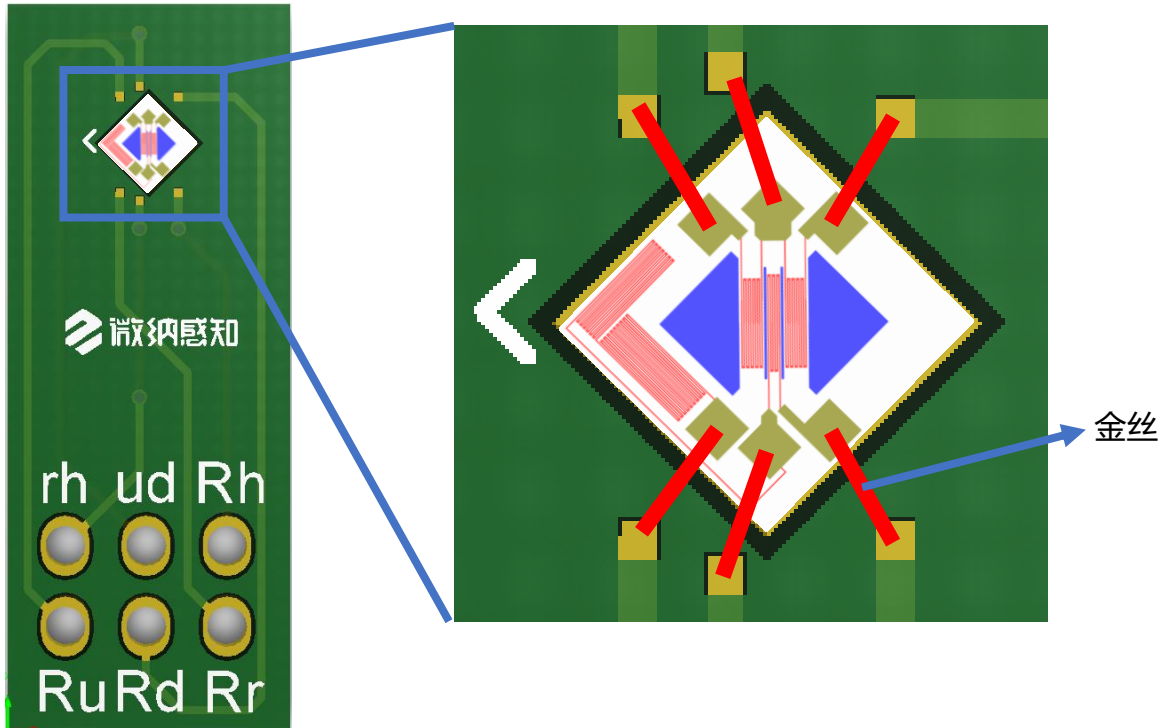
1. rh和Rr间的电阻（Re），既可以作为环境温度传感器，也可以对流量检测值进行温度补偿；
2. 在rh和Rh间的电阻（Rh）加载电压Vh（≤5V），给加热电阻加热；
3. 按照测试电桥连接R'，建议R'电阻为1~2KΩ，加载电桥电压Vc=3V±0.2V；
4. 电阻匹配一致的情况下，Vout输出为零，此时流量为零；
5. 当气体流量发生变化时，Vout值会相应变化，且正负值可以反映气体流向。

芯片尺寸：1.5×1.5×0.5 mm

引脚定义:

1: Rr	2: rh	3: Rh
4: Rd	5: ud	6: Ru

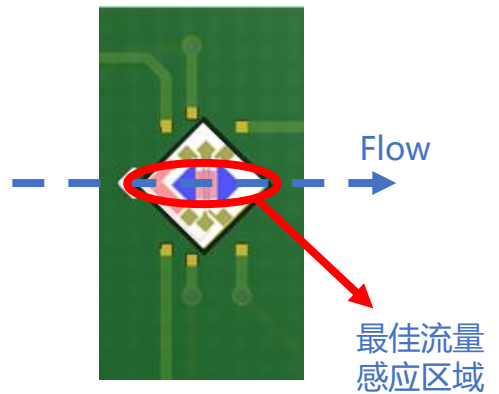
流量芯片与PCB板安装建议



规格表

引脚标识	电阻类别	典型值
rh-Rr	Re, 环境电阻	2.95 K Ω
rh-Rh	Rh, 加热电阻	0.48 K Ω
Ru-ud	Ru, 上游测温电阻	0.73 K Ω
ud-Rd	Rd, 下游测温电阻	0.73 K Ω

最佳感应区域



注意事项:

1. 请勿触碰MEMS芯片表面, 会造成不可逆转的损坏;
2. 芯片贴装时, 尽量保持最佳感应区域与气流方向垂直, 以获得最佳灵敏度;
3. PCB需做镀金处理, 芯片可通过引线键合 (wire bonding) 工艺与PCB实现连接。

联系方式

总部: 合肥市高新区创新产业园F3栋1609
 电话: 0551 65332010
 邮箱: info@hmnst.com

分部: 合肥市高新区明珠产业园3#楼5B区
 电话: 0551 65332019